

CKQ60系列自动转换开关电器

使用说明书

OCKL463.066



江苏凯隆电器有限公司

公司地址: 江苏省常州市五一一路257号  
 销售电话: 86-519-85103673 88411180  
 总机: 400-0519-909 版本号: 2017.9  
 传真: 86-519-85132686 邮政编码: 213025  
 网址: www.krao.com.cn E-mail: jskl@krao.com.cn

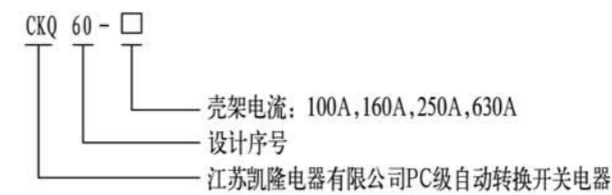
江苏凯隆电器有限公司

本说明书适用于CKQ60系列自动转换开关电器

1 产品概述

CKQ60系列自动转换开关电器适用于交流50Hz, 额定工作电流16A至630A, 额定绝缘电压AC800V, 额定冲击耐受电压8kV, 额定工作电压AC400V, 主要用于供电系统在应急情况下的两路电源转换, 以确保主要负荷(应急照明、应急电梯等)的连续可靠工作。

2 型号含义



3 正常使用条件

- 3.1 安装地点的海拔高度不超过2000m。
- 3.2 周围空气温度范围上限不超过+40℃, 下限不低于-5℃。并且在24h内的平均温度不超过+35℃。

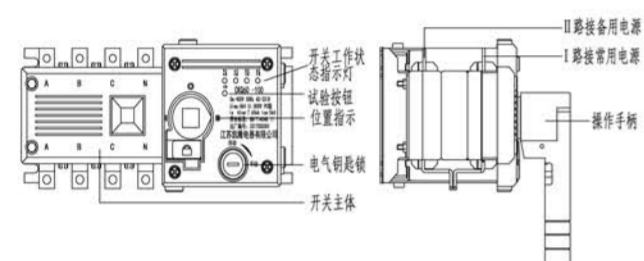
3.3 周围的相对湿度, 在周围空气温度为+40℃时不超过50%, 在较低的温度下可允许有较大的相对湿度, 同时该月的月平均最低温度为+25℃, 并允许因温度变化发生在产品表面上的凝露。

3.4 用地点的污染等级为2级, 安装类别通常为第II、III类。

4 主要技术参数

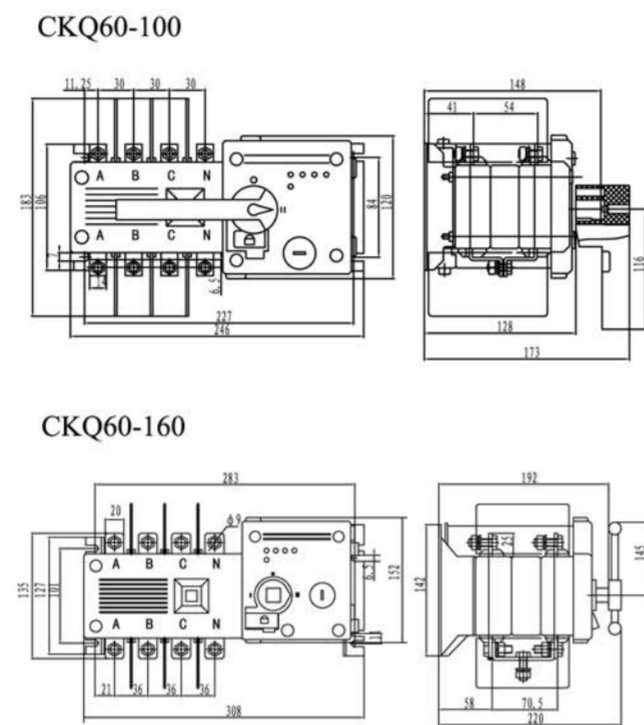
壳架等级	100A	160A	250A	630A
额定工作电压(Ue)	AC400V			
额定绝缘电压(Ui)	800V			
额定冲击耐受电压(Uimp)	8kV			
额定工作电流(Ie)	16A, 20A, 25A, 32A, 40A, 50A, 63A, 80A, 100A	100A, 125A, 160A, 180A, 200A, 225A, 250A	250A, 315A, 350A, 400A, 500A, 630A	
额定短时耐受电流(Icw)	5kA	10kA	13kA	
额定短路接通能力(Icn)	7.65kA	17kA	26kA	
额定限制短路电流(Iq)	50kA			
额定接通能力	10Ie			
额定分断能力	8Ie			
转换时间	3S			
控制电源电压	AC230V			
电机功耗	45W	50W	65W	
重量(Kg)	3.5	6.2	8	15.2

5 开关结构说明(示意图)

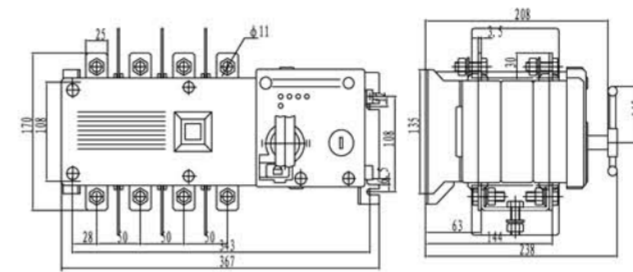


- 5.1 电气钥匙: 控制开关内部控制线路电源, 电气锁开启时, 开关实现自动操作, 电气锁关闭时, 开关只可手动操作;
- 5.2 操作手柄: 使用操作手柄操作开关时, 必须关闭电气锁;
- 5.3 位置指示: 表明开关工作状态位置 (I: 常用位置, O: 断电位置, II: 备用位置)
- 5.4 控制电压: 开关控制电压等级AC230V;
- 5.5 开关本体: 前面部分为I路, 接“常用电源”; 后面部分为II路, 接“备用电源”。
- 5.6 试验按钮: 试验开关是否能正常转换。

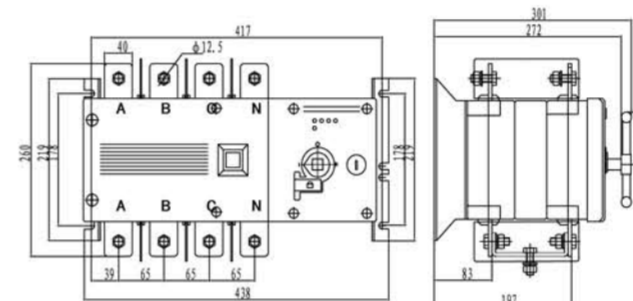
6 安装尺寸



CKQ60-250

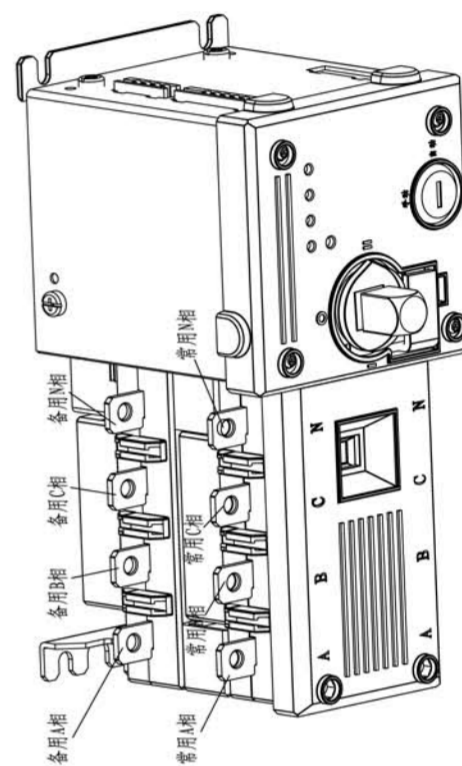


CKQ60-630

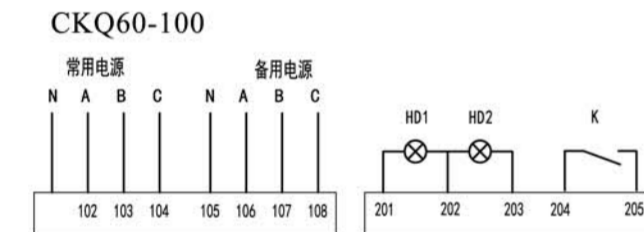


7 使用方法

7.1 主开关进线示意图:

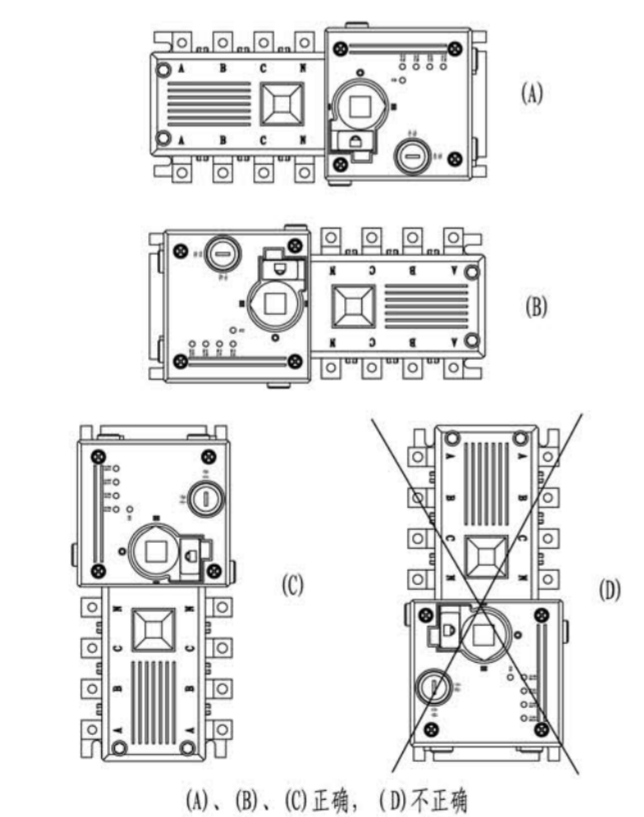


7.2 控制回路接线图:



- 注: 1. 101~108, 201~205为接线端子。
- 2. 201、202和202、203为有源AC230V有源输出端子, 202为公共端。
- 3. HD1、HD2分别为常用电源、备用电源投入指示。
- 4. 204、205为消防功能端口, 当开关K闭合时, 204、205短接, 开关转到双分位置。

8 转换开关正确安装方法



- 8.1 开关在安装前检查的规格是否符合使用要求;
  - 8.2 开关在安装时应检查开关是否完好和注意接线端子的标志;
  - 8.3 开关在安装时应注意不能有异物落入开关内;
  - 8.4 开关在安装时, 与其连接的导电母线在连接时应平整, 不能有附加机械应力。
- 9 开关接线说明(见开关正确安装方法A)
- 9.1 开关从左到右, I、II路接线铜排分别接常用电源(前), 备用电源(后)A、B、C、N相。
  - 9.2 控制电源分别取自常用电源的A、B、C、N相和备用电源的A、B、C、N相。
  - 9.3 I、II路控制电源AC230V分别接至端子101~104、105~108。
  - 9.4 上(下)进线时, 下(上)端I、II路A、B、C、N相分别用铜排或导线连接作为输出。

9.5 不同额定电流对应导线的截面积如下图:

额定电流(A)	10	20	25	32	50	63	80	100	125	160	225	250	350	400	500	630
导线截面积(mm <sup>2</sup> )	1.5	2.5	4	4	10	16	25	35	50	70	95	120	185	240	150	185
根数	1	1	1	1	1	1	1	1	1	1	1	1	1	1	2	2

10 开关调试说明

- 10.1 将常用电源(I)、备用电源(II)分别接至相应接线板铜排上;
- 10.1.1 全自动调试:
  - a) 将常用电源和备用电源都有电, 开关应在常用位置, 常用电源和负载端接通, 端子201, 202有AC230V电压输出, 面板上常用电源、备用电源和常用位置指示灯亮。
  - b) 将常用电源的A、B、C三相中任意一相断开, 常用电源指示灯应灭掉, 开关转换至备用位置, 备用电源和负载端接通, 常用位置灯灭, 备用位置灯亮, 端子202、203有AC230V电压输出。
  - c) 将常用电源恢复正常, 开关应转换至常用位置, 常用电源和负载端接通, 端子201, 202有

AC230V电压输出, 面板上常用电源、备用电源和常用位置指示灯亮。

10.1.2 消防功能: 将204和205(100A)短接, 开关转换到双分位置, 去除短接, 开关转到常用位置。

10.1.3 试验按钮: 开关在常用电源位置时, 按一下试验按钮, 开关从常用电源位置转换到备用电源位置, 再从备用电源位置转换到常用电源位置。

10.2 调试结束后, 先关闭电源, 并用手柄将开关转至“0”位(中间位置)。

11 使用和维护

11.1 开关在运输和保管中, 均不得受雨水侵袭, 产品应放置于无雨雪侵入、空气流通、月平均相对湿度不大于90%(在20±5℃时)、空气温度不高于+40℃与不低于-5℃的库房中;

11.2 开关在运行中必须进行定期检查, 清除其表面的灰尘及污物, 以保持产品的性能;

11.3 开关在运行中必须进行定期检查各连接部位的紧固件是否松动;

11.4 用户在安装、调试、运行过程中, 开关如发生故障, 请与制造厂的质量检验部联系;

11.5 在用户遵守保管和使用条件下, 从制造公司发货之日起, 不超过18个月, 开关封印完好, 产品如应制造质量问题而发生损坏或不能正常使用, 制造公司负责无偿更换和维修。

11.6 环境保护

为了保护环境, 本产品或其中的部件报废时, 请按工业废弃物妥善处理; 或交由回收站按国家相关规定进行分类拆解、回收再利用等。

12 订货规范

订购开关时应说明以下内容:

- 12.1 产品型号和名称;
- 12.2 开关的额定电流。

CKQ60-100系列 双电源自动转换开关装箱单			CKQ60-160系列 双电源自动转换开关装箱单		
序号	代号	数量	序号	代号	数量
1	转换开关	1	1	转换开关	1
2	钥匙	1	2	钥匙	1
3	手柄	1	3	手柄	1
4	相同隔板	6	4	相同隔板	6
5	GB/T 97.1 垫圈 5	8	5	GB/T 97.1 垫圈 8	16
6	GB 93 垫圈 5	4	6	GB 93 垫圈 8	8
7	GB/T 97.1 垫圈 6	8	7	GB/T 97.1 垫圈 6	8
8	GB 93 垫圈 6	4	8	GB 93 垫圈 6	4
9	GB/T 6170 螺母 M5	12	9	GB/T 6170 螺母 M8	16
10	GB/T 6170 螺母 M6	4	10	GB/T 6170 螺母 M6	4
11	GB/T 5784 螺栓 M5×16	4	11	GB/T 5784 螺栓 M8×25	8
12	GB/T 818 螺钉 M6×16	4	12	GB/T 818 螺钉 M6×16	4
13	合格证	1	13	合格证	1
14	使用说明书	1	14	使用说明书	1